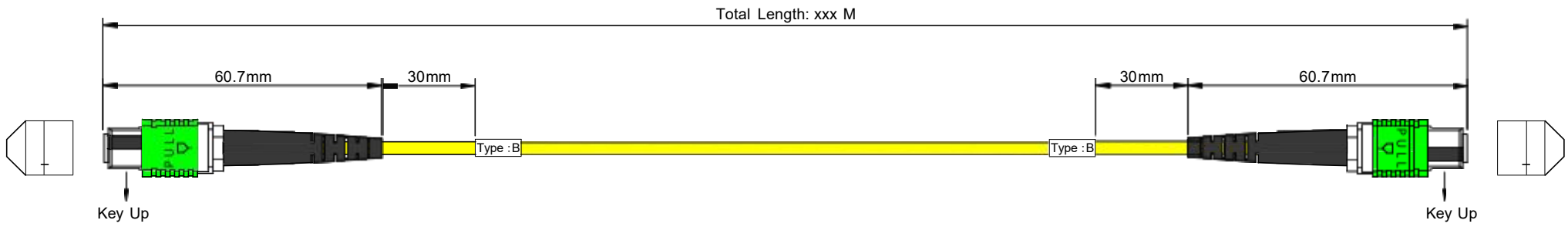


图纸号 Draw ID:	01
变更记录 REV #	2022/11/23 初稿

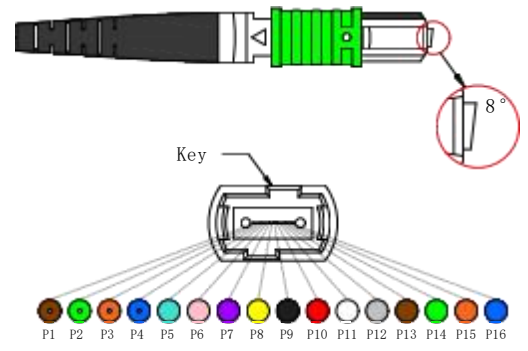
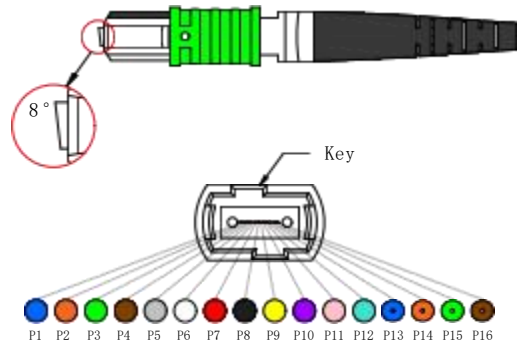


### 光缆示意图

### Optical cable Diagram

A端/Side A

B端/Side B



Side/A MPO	P1	P2	P3	P4	P5	P6	P7	P9	P10	P11	P12	P13	P14	P15	P16
Fiber Colour	BL	OR	GR	BR	GR	WH	RE	YE	PU	PI	AQ	BL	OR	GR	BR
Side/B MPO	P16	P15	P14	P13	P12	P11	P10	P8	P7	P6	P5	P4	P3	P2	P1

#### 光缆参数 Cable Parameters

光纤芯数 Fiber Core	16C	
光纤规格 Fiber Type	SM/G657A2-9/125um	
工作温度 Operating Temperature	- 40~70℃	
衰减 Attenuation	≤0.35dB/km@1310nm	
	≤0.21dB/km@1550nm	
外护套 Outer Jacket	外径 Dimension	∅3.0mm
	材料 Material	LSZH
	颜色 Color	黄/Yellow
拉力 Tension	短期 Short term	300N
	长期 Long term	150N

#### 连接器参数 Connector Parameters

连接器型号/Connector Type	MPO/APC/F/SM/16C
标损 Elite Loss	≤0.85dB
低损 Standard Loss	≤0.55dB
回损 Return Loss	≥60dB
基准波段 Tesr Wavelength	@1310/1550nm
可重复性 Repeatability	≤0.2dB
互换性 Interchangeability	≤0.2dB
插拔次数 Durability	800~1000
工作温度 Operating Temperature	- 40~75℃