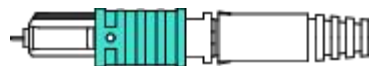
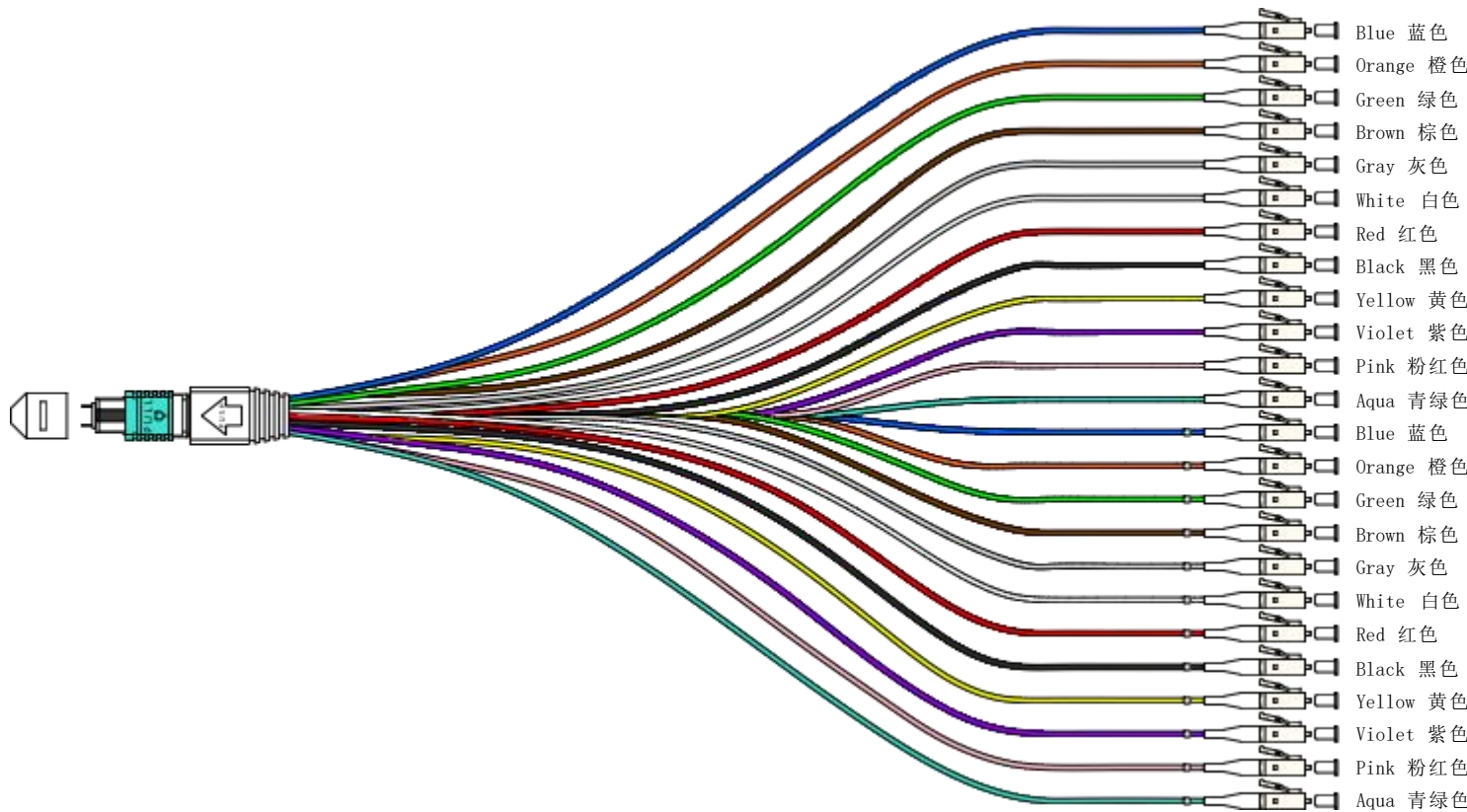
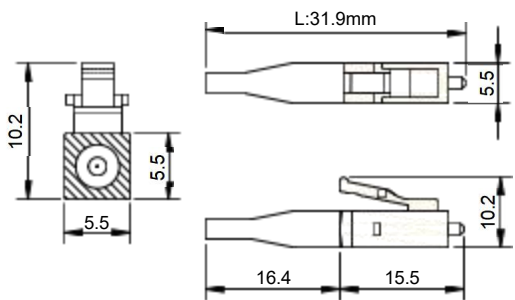


A端/Side A



B端/Side B



连接器参数 Connector Parameters

A端连接器型号/Connector Type A	MPO/UPC/M/OM3/24C
标损 Elite Loss	≤0.85dB
低损 Standard Loss	≤0.55dB
回损 Return Loss	≥30dB

B端连接器型号/Connector Type B

B端连接器型号/Connector Type B	LC/UPC 0.9mm
标损 Elite Loss	≤0.2dB
回损 Return Loss	≥30dB
基准波段 Test Wavelength	@850nm
可重复性 Repeatability	≤0.2dB
互换性 Interchangeability	≤0.2dB
插拔次数 Durability	800~1000
工作温度 Operating Temperature	-40~75°C

光缆参数 Cable Parameters

项目 Items	规格 Specifications
光纤规格 Fiber Type	MM/OM3-50/125um
光纤芯数 Fiber Count	24C
子缆 Unit Core	外径 Dimension: Ø0.9mm
	材料 Material: PVC
拉力 Tension	短期 Short term: 10N
	长期 Long term: 5N

<http://alteoptic.com/>

产品名称/Name: MPO Harness Module Hybrid Patch Cords

物料代码/Model: MPO/UPC/M-24*LU-OM3-24C-0.9mm-LSZH-xxM