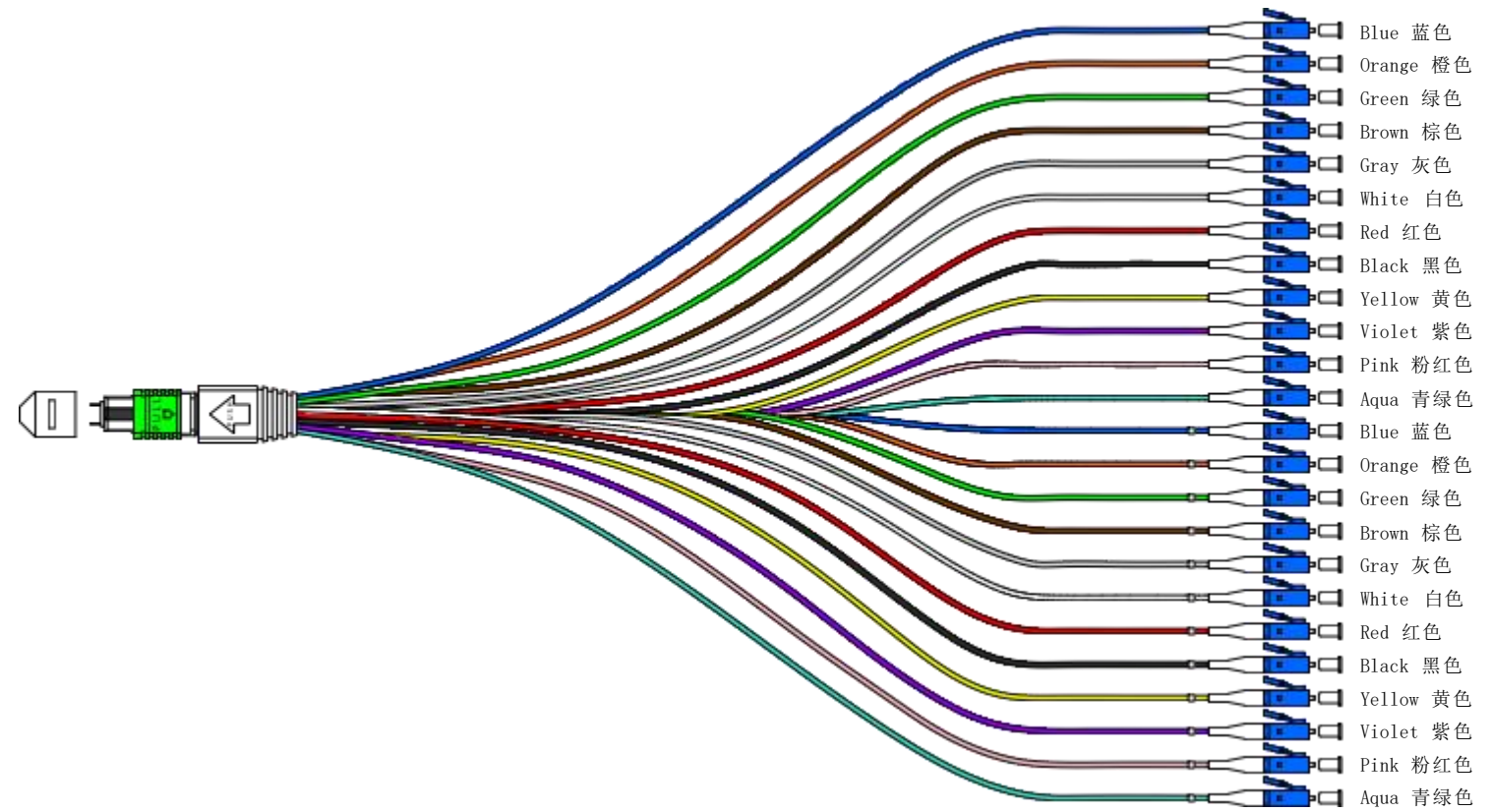
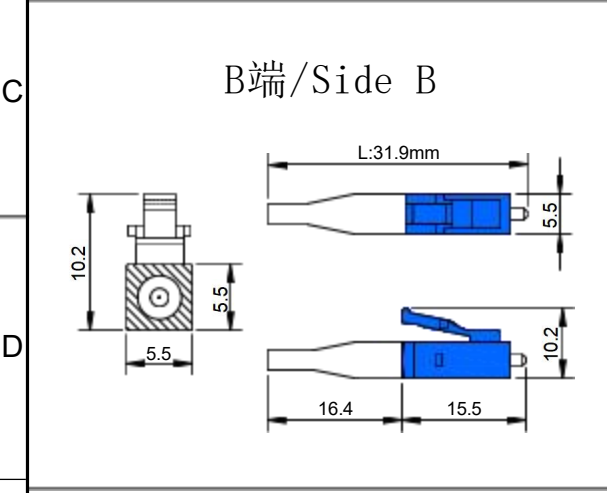
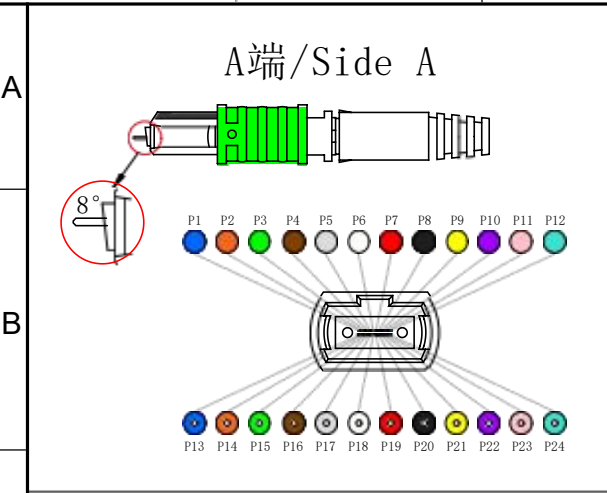


1 2 3 4 5 6 7 8 9



光缆参数 Cable Parameters		
项目 Items	规格 Specifications	
光纤规格 Fiber Type	SM/G652D-9/125um	
光纤芯数 Fiber Count	24C	
子缆 Unit Core	外径 Dimension	∅0.9mm
	材料 Material	PVC
拉力 Tension	短期 Short term	10N
	长期 Long term	5N

连接器参数 Connector Parameters	
A端连接器型号/Connector Type A	MPO/APC/M/SM/24C
标损 Elite Loss	≤0.85dB
低损 Standard Loss	≤0.55dB
回损 Return Loss	≥60dB
B端连接器型号/Connector Type B	LC/UPC 0.9mm
标损 Elite Loss	≤0.3dB
回损 Return Loss	≥50dB
基准波段 Test Wavelength	@1310/1550nm
可重复性 Repeatability	≤0.2dB
互换性 Interchangeability	≤0.2dB
插拔次数 Durability	800~1000
工作温度 Operating Temperature	-40~75°C

产品名称/Name	MPO Harness Module Hybrid Patch Cords
物料代码/Model	MPO/APC/M-24*LU-SM-24C-0.9mm-LSZH-xxM

1 2 3 4 5 6 7 8 9