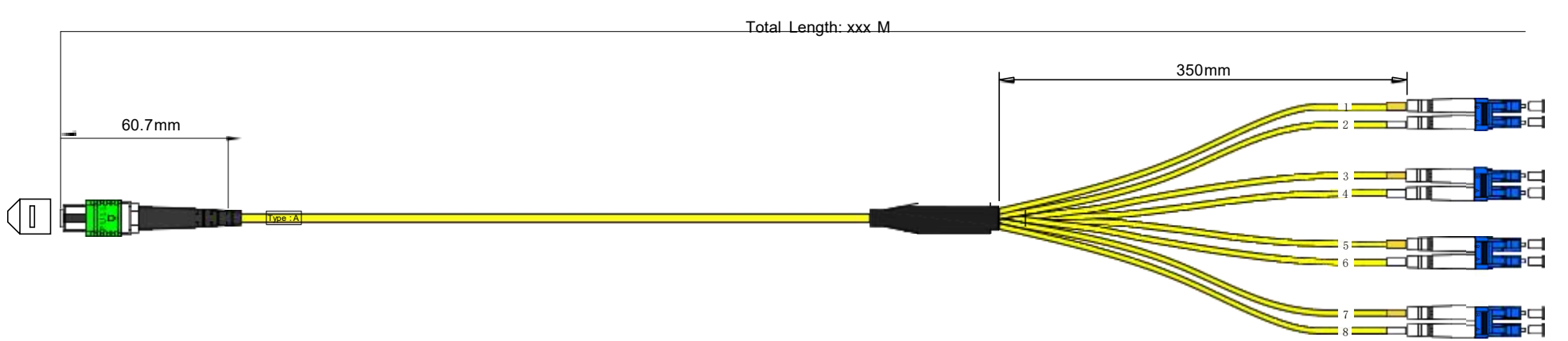


1 2 3 4 5 6 7 8 9

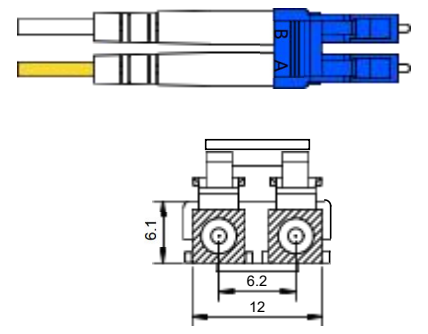
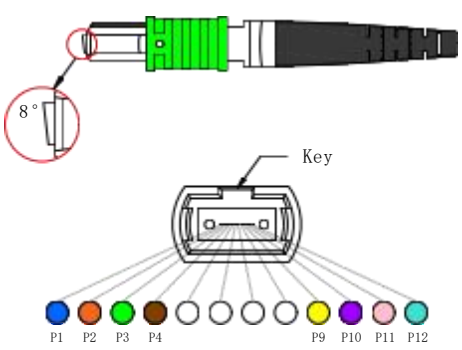


光缆示意图

Optical cable Diagram

A端/Side A

B端/Side B



8C-4*DLC Type:A Fiber Connectivity												
Side/A MPO	P1	P2	P3	P4					P9	P10	P11	P12
Fiber Colour	BL	OR	GR	BR	NA	NA	NA	NA	YE	PU	PI	AQ
Side/B LC	P1&P2		P3&P4						P9&P10	P11&P12		
Fiber Colour	BL	OR	GR	BR					YE	PU	PI	AQ

连接器参数 Connector Parameters

A端连接器型号/Connector Type A	MPO/APC/F/SM/8C
标损 Standard Loss	≤0.75dB
低损 Elite Loss	≤0.35dB
回损 Return Loss	≥60dB
B端连接器型号/Connector Type B	DLC/UFC 2.0mm
标损 Standard Loss	≤0.3dB
回损 Return Loss	≥50dB
基准波段 Test Wavelength	@1310/1550nm
可重复性 Repeatability	≤0.2dB
互换性 Interchangeability	≤0.2dB
插拔次数 Durability	800~1000
工作温度 Operating Temperature	-40~75°C

光缆参数 Cable Parameters

光纤芯数 Fiber Core	8C	
光纤规格 Fiber Type	SM/G657A2-9/125um	
工作温度 Operating Temperature	-40~70°C	
衰减 Attenuation	≤0.35dB/km@1310nm	
	≤0.21dB/km@1550nm	
外护套 Outer Jacket	外径 Dimension	∅3.0mm
	材料 Material	LSZH
	颜色 Color	黄/Yellow
拉力 Tension	短期 Short term	300N
	长期 Long term	150N

<http://alteoptic.com/>

产品名称/Name MPO Fanout Hybrid Patch Cords 3.0-2.0  
物料代码/Model MPO/APC/F-4\*DLC-SM-8C-3.0mm-LSZH-xxM Type: A

1 2 3 4 5 6 7 8 9