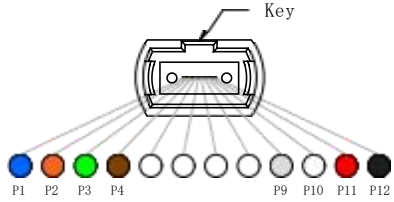
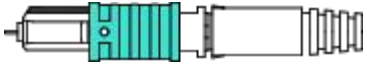
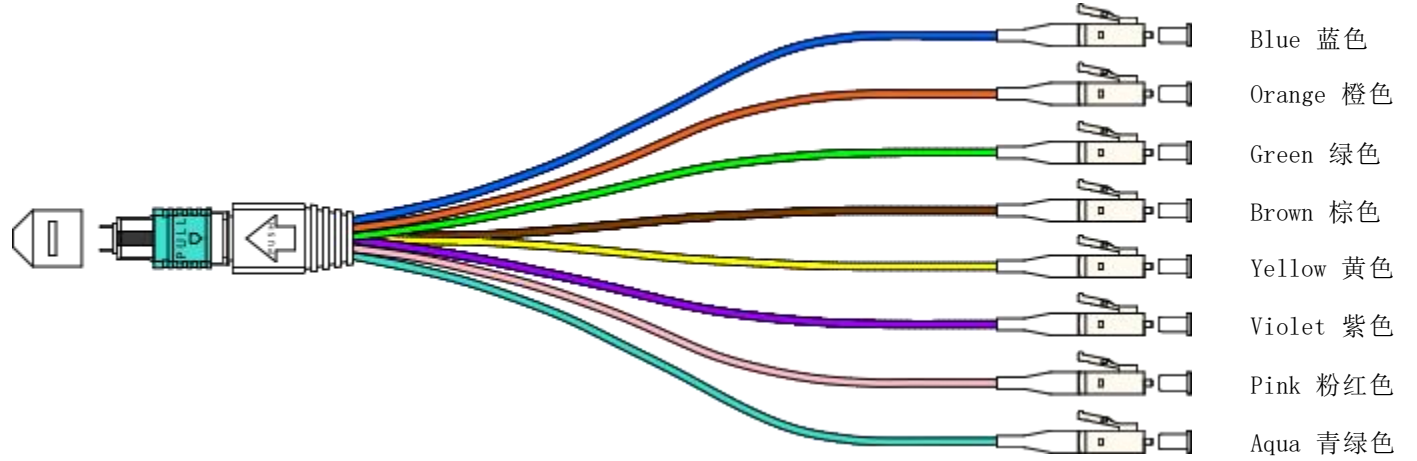
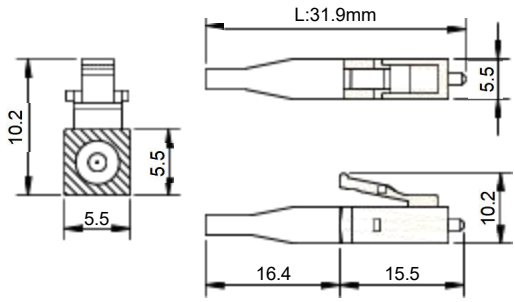


A端/Side A



B端/Side B



- Blue 蓝色
- Orange 橙色
- Green 绿色
- Brown 棕色
- Yellow 黄色
- Violet 紫色
- Pink 粉红色
- Aqua 青绿色

光缆参数 Cable Parameters		
项目 Items	规格 Specifications	
光纤规格 Fiber Type	MM/OM3-50/125um	
光纤芯数 Fiber Count	8C	
子缆 Unit Core	外径 Dimension	∅0.9mm
	材料 Material	PVC
拉力 Tension	短期 Short term	10N
	长期 Long term	5N

连接器参数 Connector Parameters	
A端连接器型号/Connector Type A	MPO/UPC/M/OM3/8C
标损 Elite Loss	≤0.75dB
低损 Standard Loss	≤0.35dB
回损 Return Loss	≥30dB
B端连接器型号/Connector Type B	LC/UPC 0.9mm
标损 Elite Loss	≤0.2dB
回损 Return Loss	≥30dB
基准波段 Tesr Wavelength	@850nm
可重复性 Repeatability	≤0.2dB
互换性 Interchangeability	≤0.2dB
插拔次数 Durability	800~1000
工作温度 Operating Temperature	-40~75°C

www.alteoptic.com	
产品名称/Name	MPO Harness Module Hybrid Patch Cords
物料代码/Model	MPO/UPC/M-8*LU-OM3-8C-0.9mm-LSZH-xxM