

A4

1

2

3

4

5

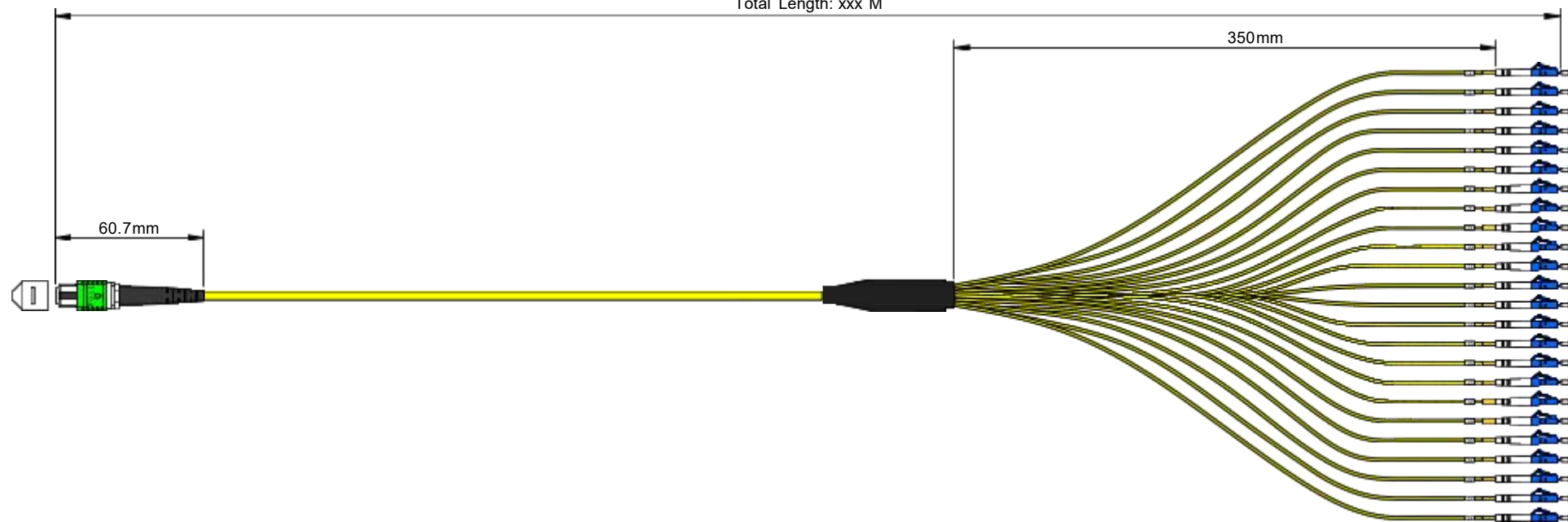
6

7

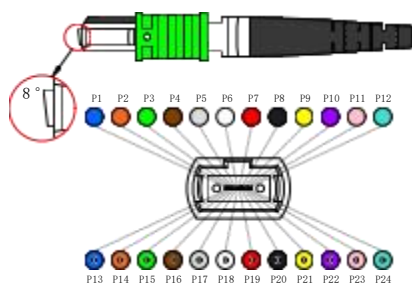
8

9

Total Length: xxx M



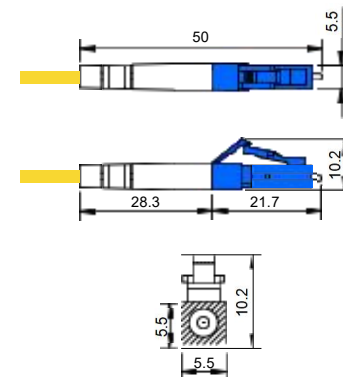
A端/Side A



光缆示意图  
Optical cable Diagram



B端/Side B



光缆参数 Cable Parameters

光纤芯数 Fiber Core	24C
光纤规格 Fiber Type	SM/G657A2-9/125um
工作温度 Operating Temperature	-40~70℃
衰减 Attenuation	≤0.35dB/km@1310nm
	≤0.21dB/km@1550nm
外护套 Outer Jacket	外径 Dimension Ø3.0mm
	材料 Material LSZH
	颜色 Color 黄/Yellow
拉力 Tension	短期 Short term 300N
	长期 Long term 150N

连接器参数 Connector Parameters

A端连接器型号/Connector Type A	MPO/APC/F/SM/24C
标损 Standard Loss	≤0.85dB
低损 Elite Loss	≤0.55dB
回损 Return Loss	≥60dB
B端连接器型号/Connector Type B	LC/UPC 2.0mm
标损 Standard Loss	≤0.3dB
回损 Return Loss	≥50dB
基准波段 Test Wavelength	@1310/1550nm
可重复性 Repeatability	≤0.2dB
互换性 Interchangeability	≤0.2dB
插拔次数 Durability	800~1000
工作温度 Operating Temperature	-40~75℃

<http://alteoptic.com/>

产品名称/Name MPO Fanout Hybrid Patch Cords 3.0-2.0  
物料代码/Model MPO/APC/F-24\*LC-SM-24C-3.0mm-LSZH-xxM

1

2

3

4

5

6

7

8

9

F